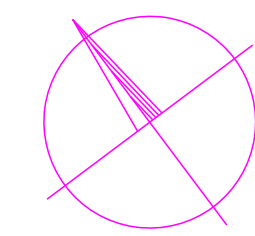


ULIČ

- úprava NN vedenia napájaného z trafostaníc
- výmena podperných bodov a vodičov NN vedenia
- úprava všetkých dotknutých domových prípojk



Demontáž časti NN vedenia vrátane podperných bodov 3x70x50 AIFe6, l=290m

Úprava existujúcej NN siete
NN: NFA2X 4x120 RM
VO: NFA2X 2x25 RM
PB č.12 - PB č.83, l=350m

Úprava existujúcej NN siete
NN: NFA2X 4x120 RM
VO: NFA2X 2x25 RM
PB č.74 - PB č.96, l=187m

Existujúce NN vedenie
NN: 3x70+50 AIFe6
VO: 1x16 AIFe6

Exist. trafostanica bloková, TS5

Úprava existujúcej NN siete
NN: NFA2X 4x120 RM
VO: NFA2X 2x25 RM
PB č.97 - PB č.104, l=252m

Úprava existujúcej NN siete
NN: NFA2X 4x120 RM
VO: NFA2X 2x25 RM
PB č.34 - PB č.102, l=89m

Existujúce NN vedenie
NN: NFA2X 4x120 RM
VO: NFA2X 2x25 RM

Existujúce NN vedenie
NN: 3x70+50 AIFe6
VO: 1x16 AIFe6

Úprava existujúcej NN siete
NN: NFA2X 4x120 RM
VO: NFA2X 2x25 RM
TS2 - PB č.40, l=430m

Exist. trafostanica 2,5-stĺpová, TS2

LEGENDA

- úprava existujúceho NN vedenia
- existujúce NN vedenie
- existujúca trafostanica
- projektovaný podperný bod NN
- existujúci podperný bod NN - ostáva
- existujúci podperný bod NN - demontáž
- projektované uzemnenie
- projektovaná ističia skriňa na stĺpe
- projektovaný obmedzovač prepätia NN / VO
- existujúce svetidlo
- existujúci reproduktor
- existujúci elektromerový rozvádzač
- znovumontáž elektromerového rozvádzača
- projektovaný prípojkový podperný bod

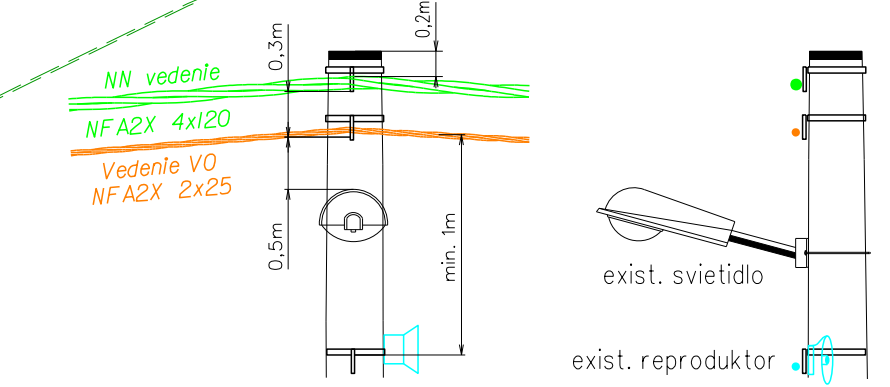
DOMOVÉ PRÍPOJKY (DP)

- 2m - DP realizovaná závesným káblom AYKYz
- 2m - DP realizovaná káblom uloženým v zemi
- Z - ukončenie DP na strešniku s kotvou
- Z - ukončenie DP na konzole
- VSKP - kód rozsahu úprav DP
- 2m - demontáž DP

KÓDY ROZSAHU MONTÁŽE DP

- V - výmena vodičov domovej prípojky
- S - Nový strešník
- K - Nová kotva strešníka
- P - Nová poistková skriňa na stĺpe
- R - Rozpojovacia skriňa
- Z - Znovumontáž existujúcej DP
- P21(35,40) - Nová poistková skriňa na stĺpe pre 2 odberateľov
- S - Spojka
- J - domová prípojka bez zmeny

Súbeh izolovaných vedení NN, VO a rozhlas na spoločných PB informatívny náčres



NÁMRAZOVÁ OBLASŤ : LAHKÁ
ZNEČISTENIE OBLASTI : MALÉ - Z I.
NN: 3/PEN ~ 400/230 V 50 Hz TN-C
VO: 1/PEN ~ 230 V 50 Hz TN-C

OCHRANA PRED ÚRAZOM ELEKTRICKÝM PRÚDOM:
OCHRANNÉ OPATRENIA NN (STN 33 2000-4-41):
- samočinné odpojenie napájania
- dvojitá alebo zosilnená izolácia

Mapové podklady : Informačný systém katastra nehnuteľností
© Úrad geodézie, kartografie a katastra Slovenskej republiky

ZŠPISOVANÝ PROJEKTANT	Ing. Martin Berezňanin	ŠAR
VEDÚCI PROJEKTANT	Ing. Martin Berezňanin	
PROJEKTANT	Ing. Martin Berezňanin	
VEDÚCI ÚTVÁRNY	Ing. Martin Hajduk	
STAVEBNÍK	Východoslovenská distribučná a.s.	
VEŠTIO STAVBY	Ulič, k.ú. Ulič	
NÁZOV STAVBY	Ulič	
NÁZOV VÝKRESU	Montážny výkres - úprava NN vedenia z TS2, TS3 a TS5	
STUPEŇ	PROJEKT	ČÍSLO VÝKRESU
ČÍSLO ZÁKAZKY	IP-10665	
DATEM	01/2021	
FORMÁT	8xA4	
MERKA	1:1 000	

